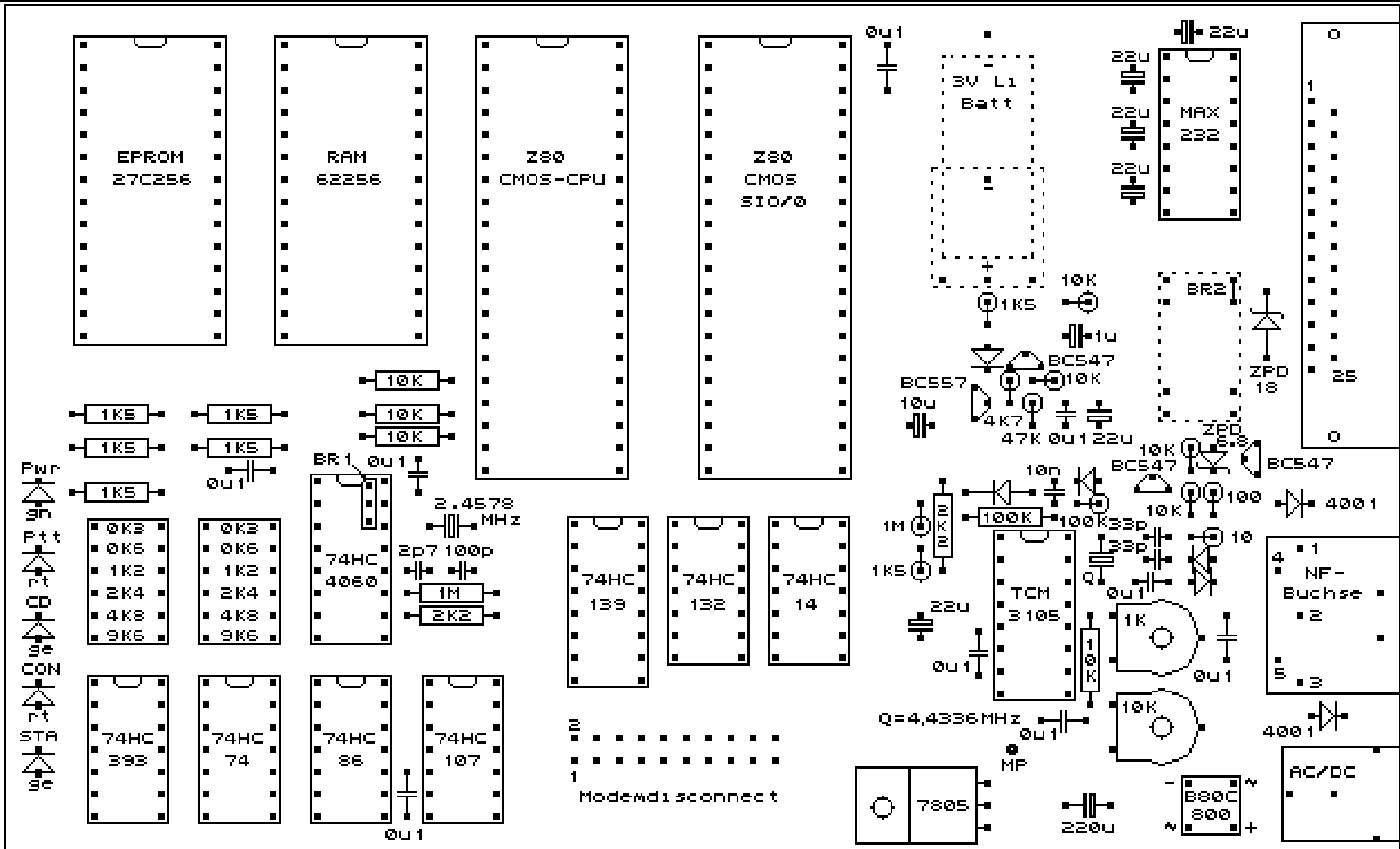
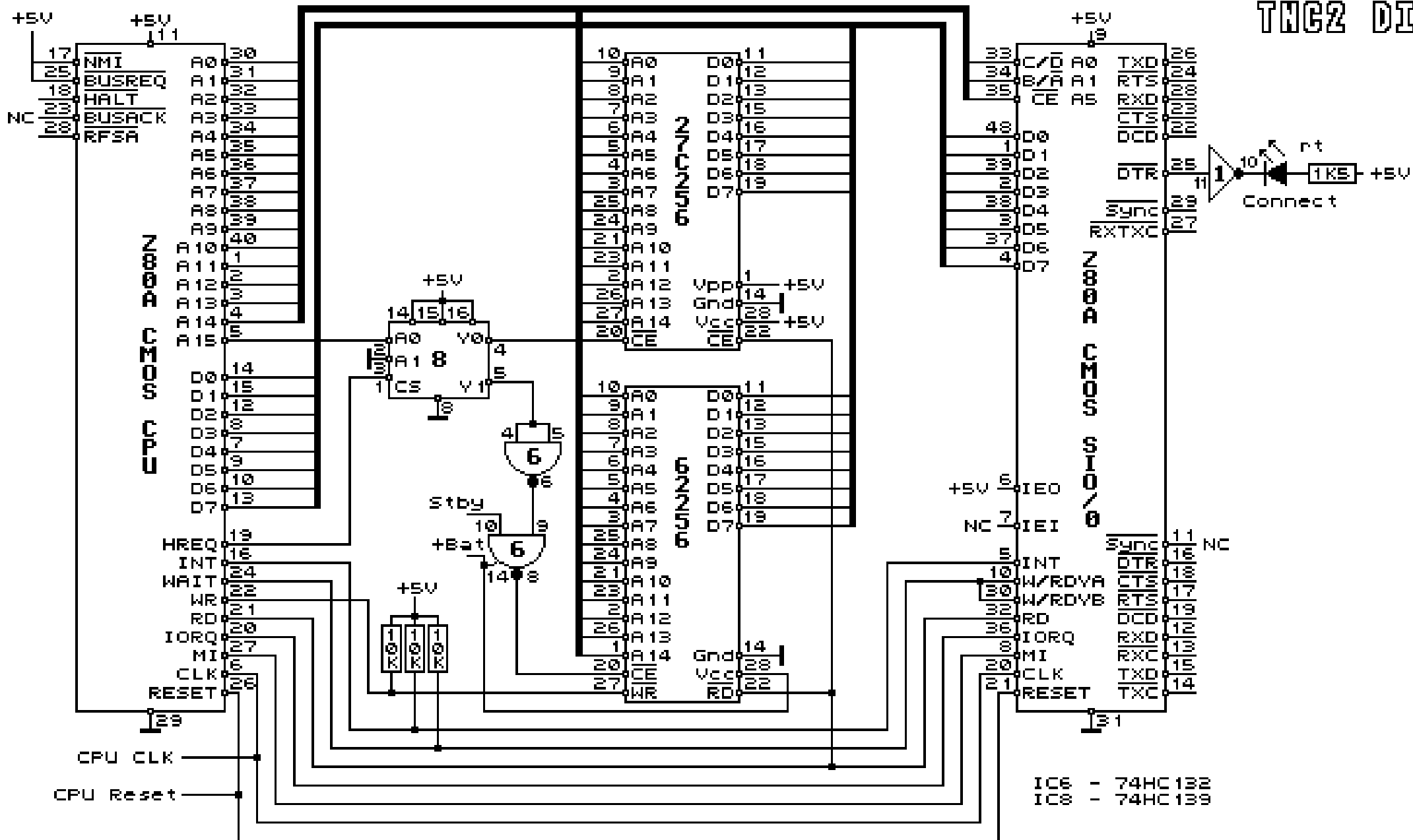
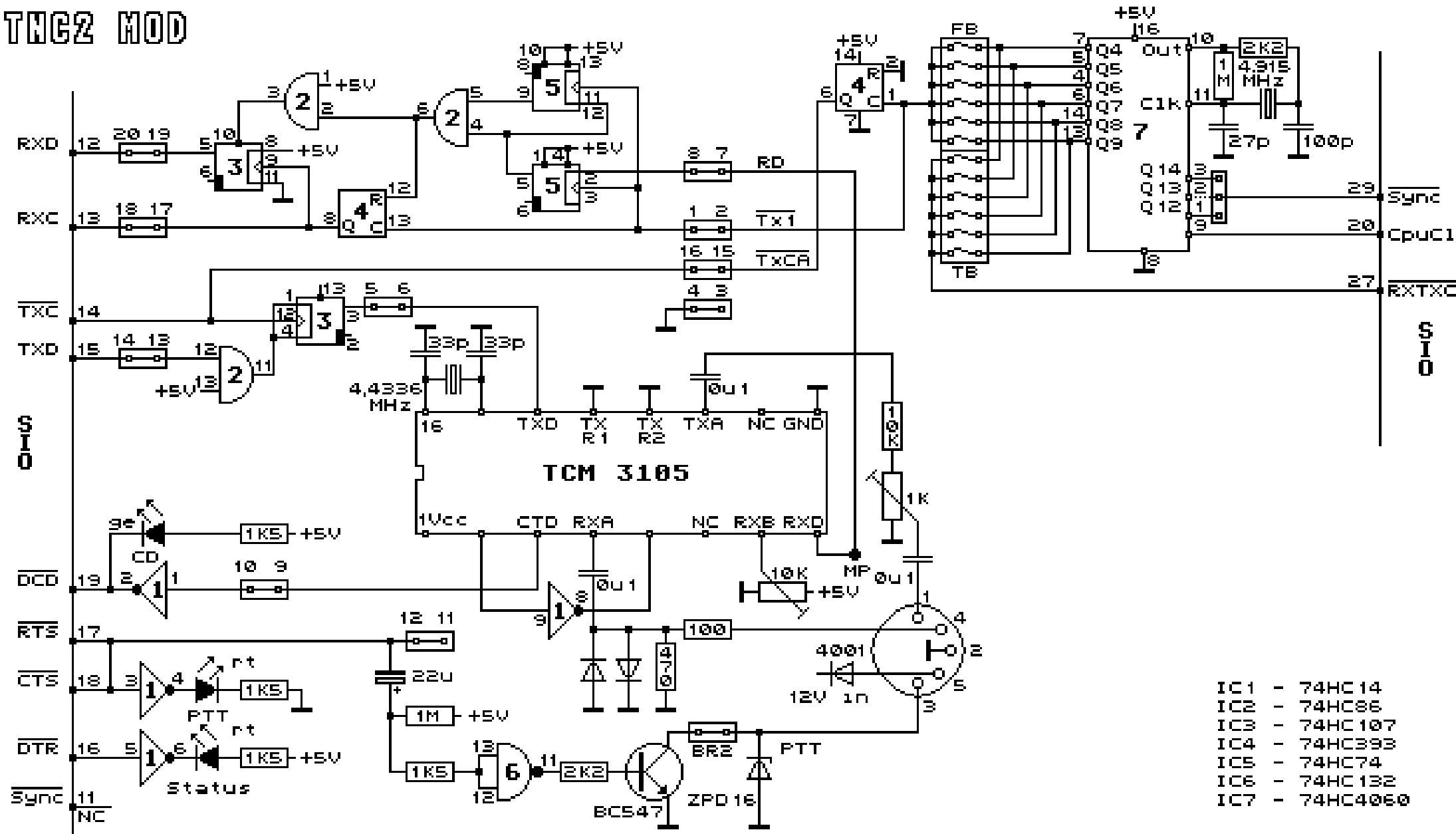


\TRANSIST. OR\SCHALTPL.ÄNE\TNC\TNC2_BST.PLM

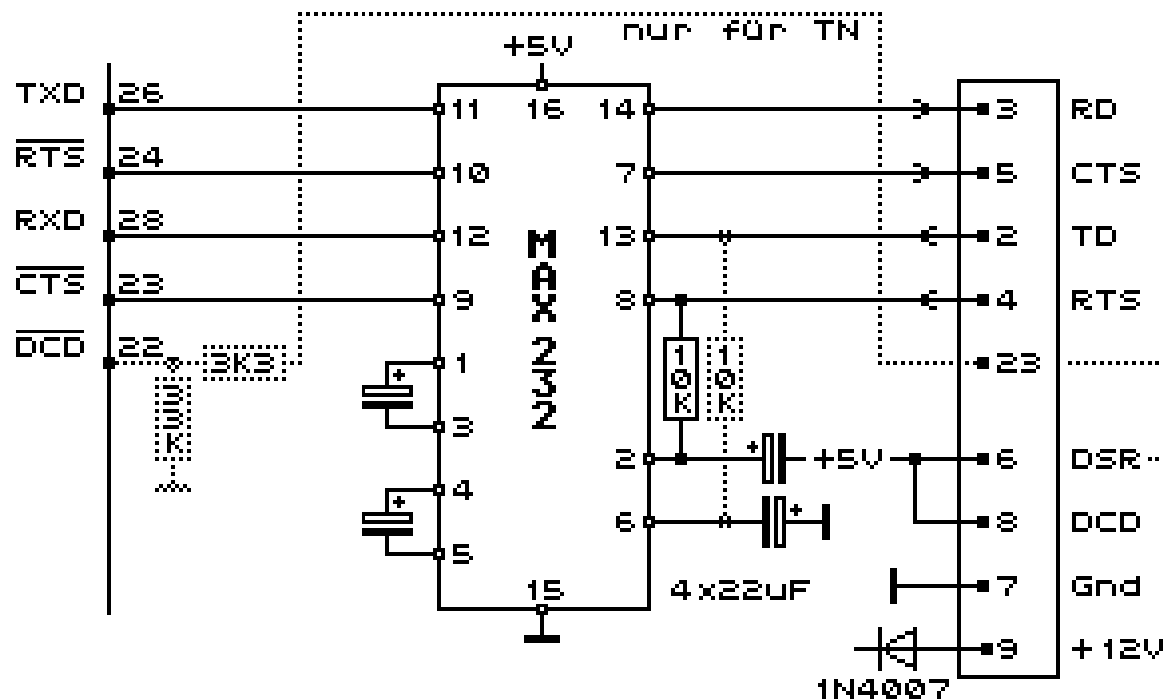
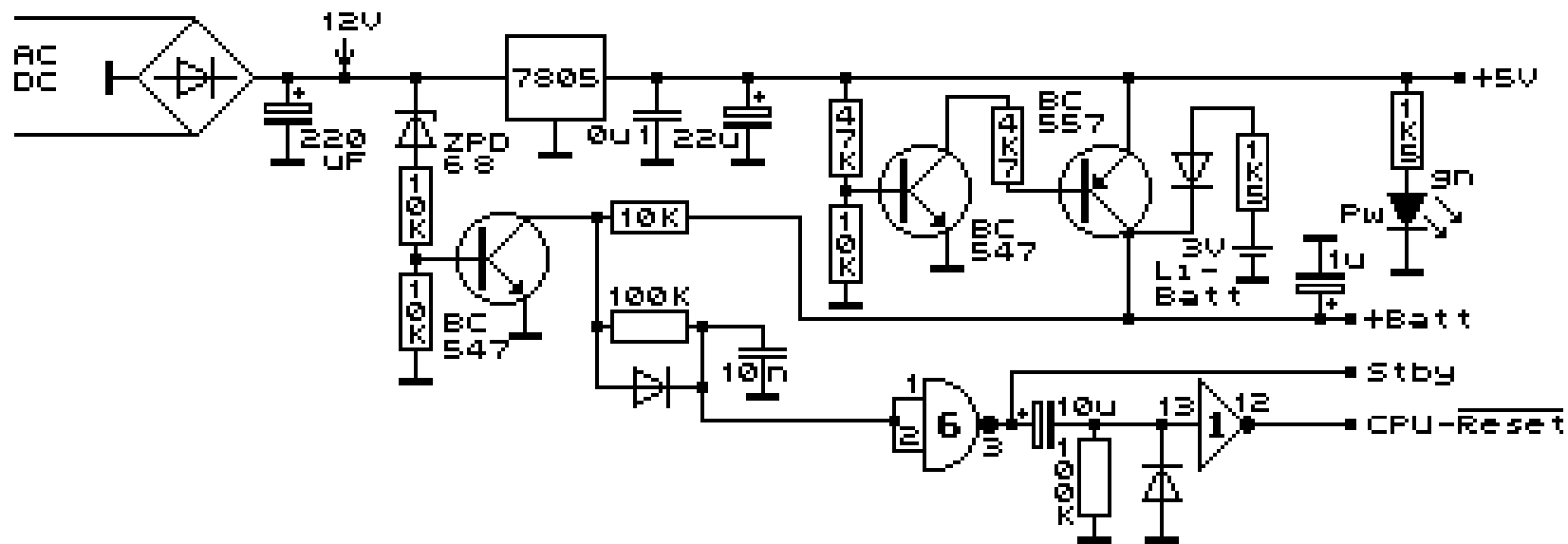




TNC2 MOD



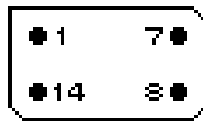
- IC1 - 74HC14
- IC2 - 74HC86
- IC3 - 74HC107
- IC4 - 74HC393
- IC5 - 74HC74
- IC6 - 74HC132
- IC7 - 74HC4060



IC1 - 74HC14
 IC6 - 74HC132

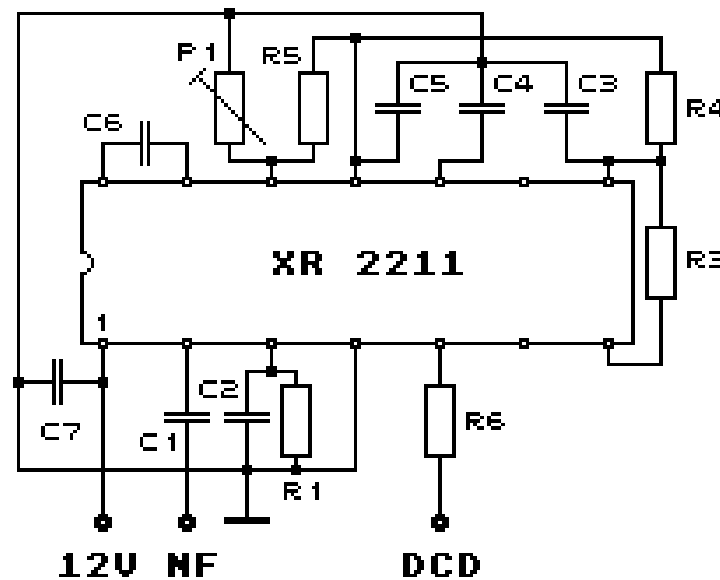
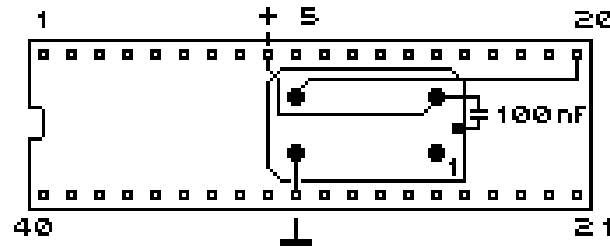
8 MHz Takt im Sockel

TTL Oszi von Valvo
von unten



1	NC
7	GND
8	OUT
14	5 V

SIO-Sockel von unten



DCD Auswertung

R1	-	470	K
R2	-		
R3	-	510	K
R4	-	100	K
R5	-	56	K
R6	-	330	R
P1	-	50	K
C1	-	100	n
C2	-	150	n
C3	-	2.2	n
C4	-	100	n
C5	-	4.7	n
C6	-	22	n
C7	-	100	n

